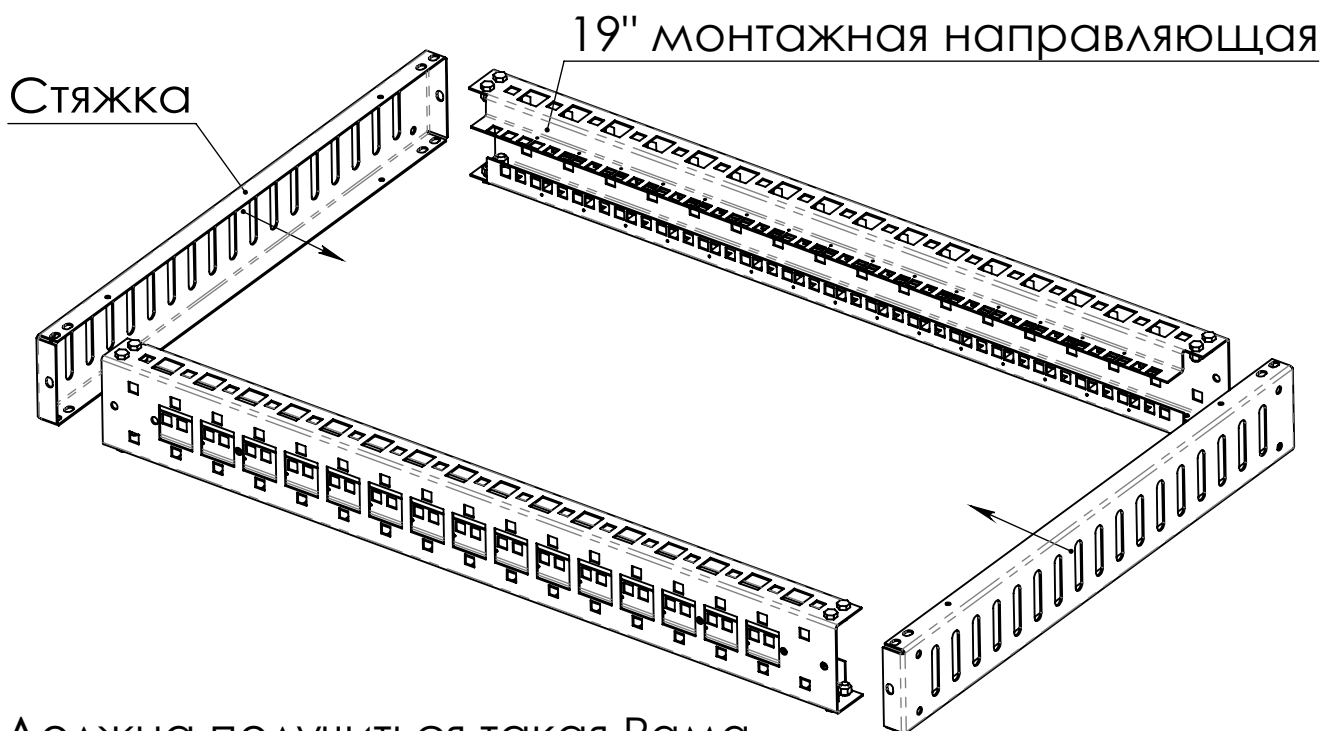


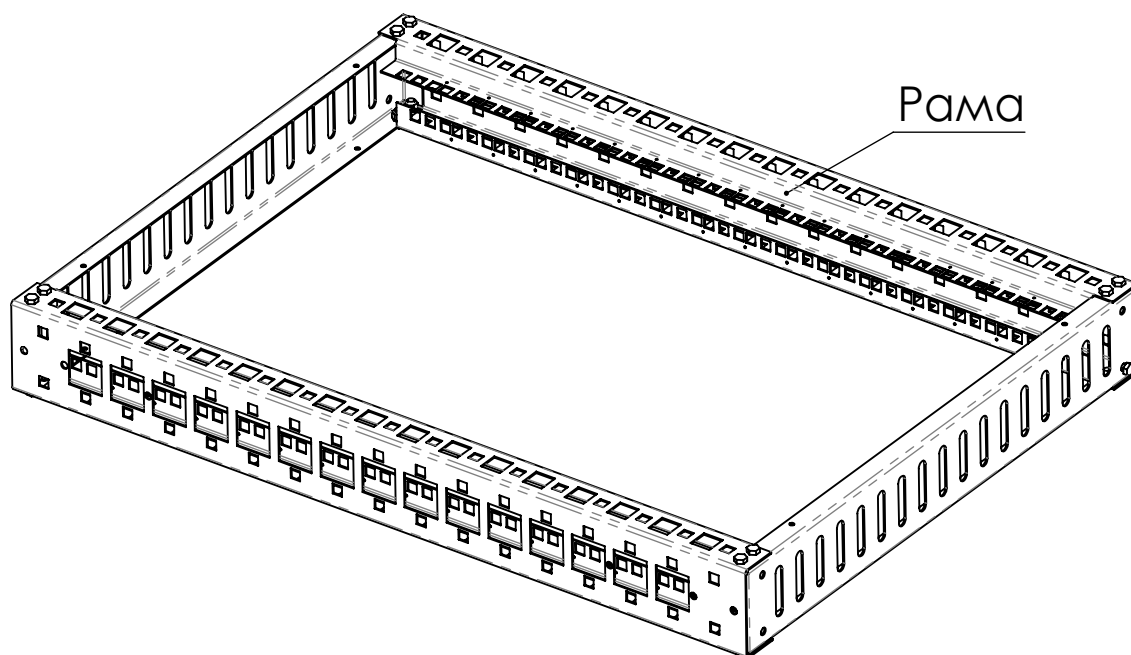
Пошаговая инструкция по сборке стойки Rackmount

Все детали соединяются с помощью комплекта крепежа Болт-Гайка М6. Под Болт и Гайку необходимо подложить Шайбы.

1. Положите 19" монтажные направляющие на чистую, ровную поверхность и прикрутите к ним Стяжки.

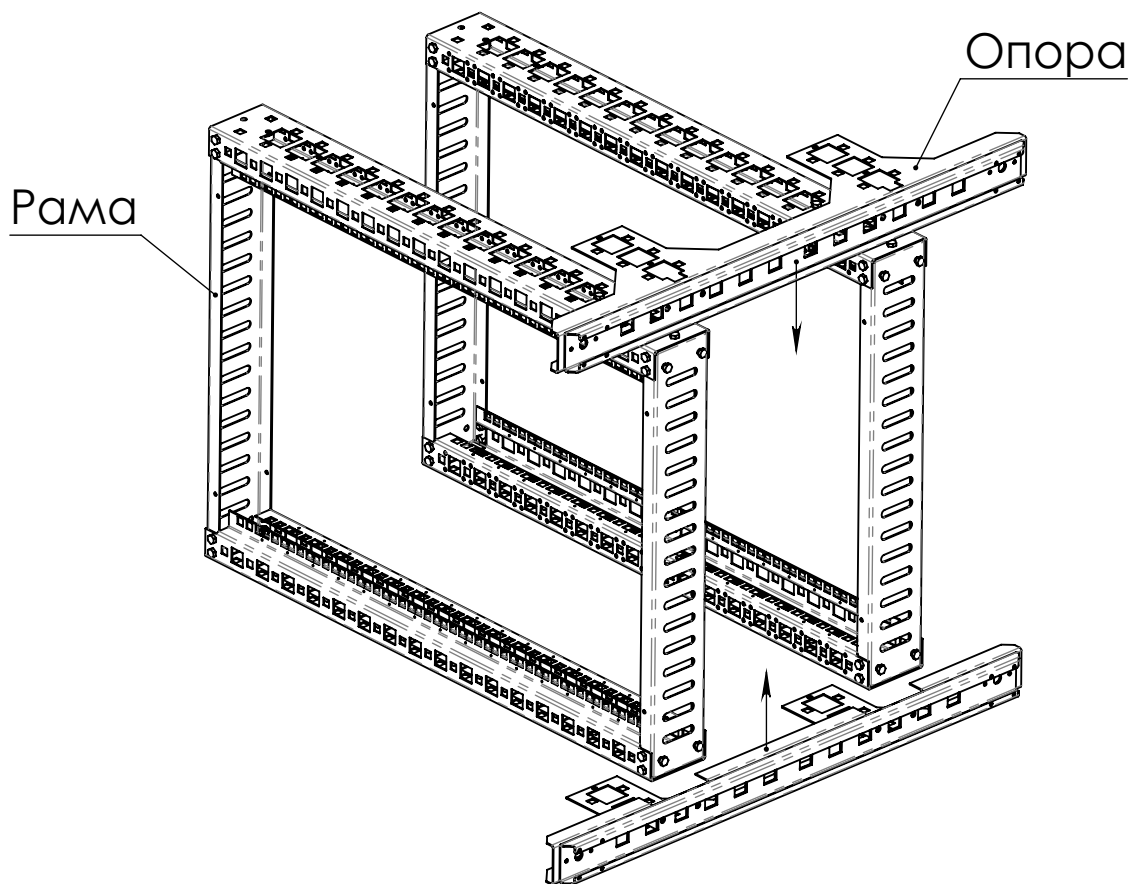


Должна получиться такая Рама.

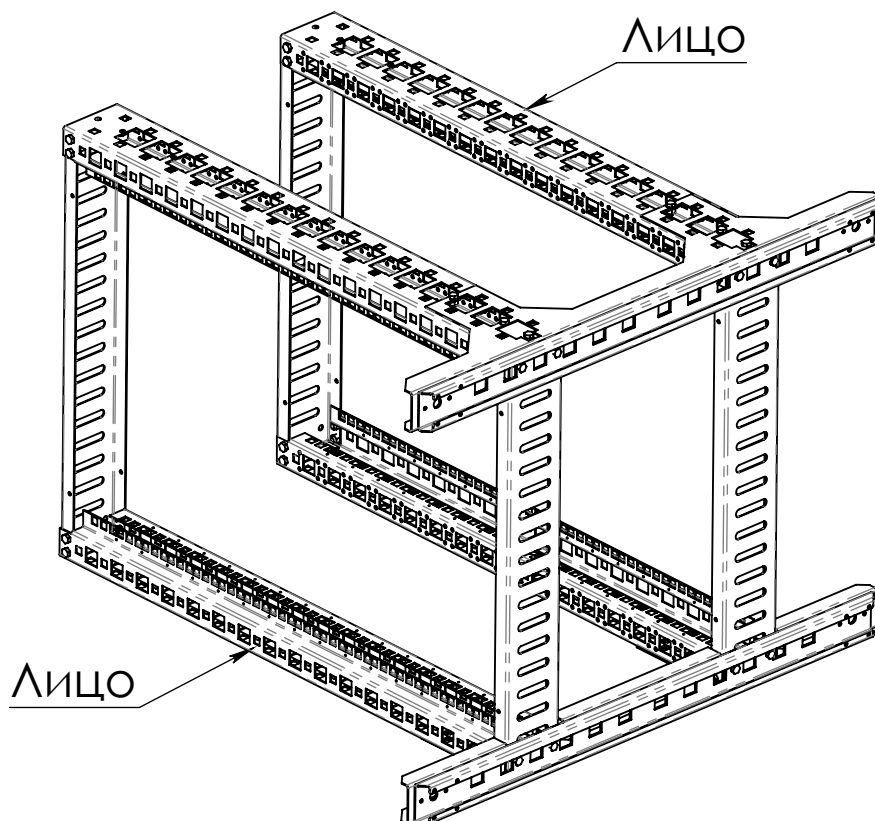


- 1.1. Аналогично соберите вторую Раму.

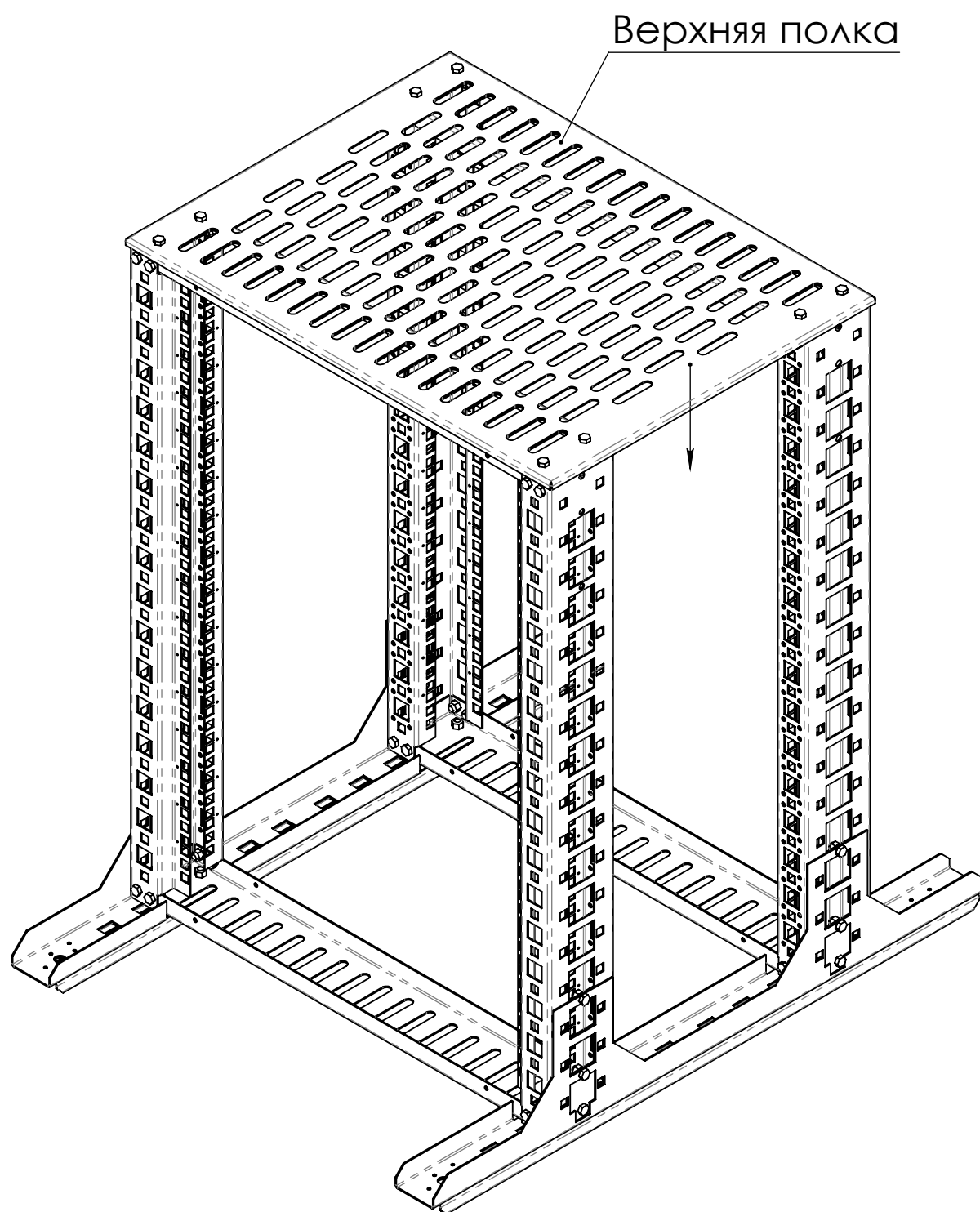
2. Прикрутите к Рамам Опоры.



Обратите внимание на то, чтобы лицевые стороны Рам смотрели наружу!



4. Прикрутите Верхнюю полку.



5. Отрегулируйте высоту ножек таким образом, чтобы стойка стояла вертикально (без наклонов) и не раскачивалась.